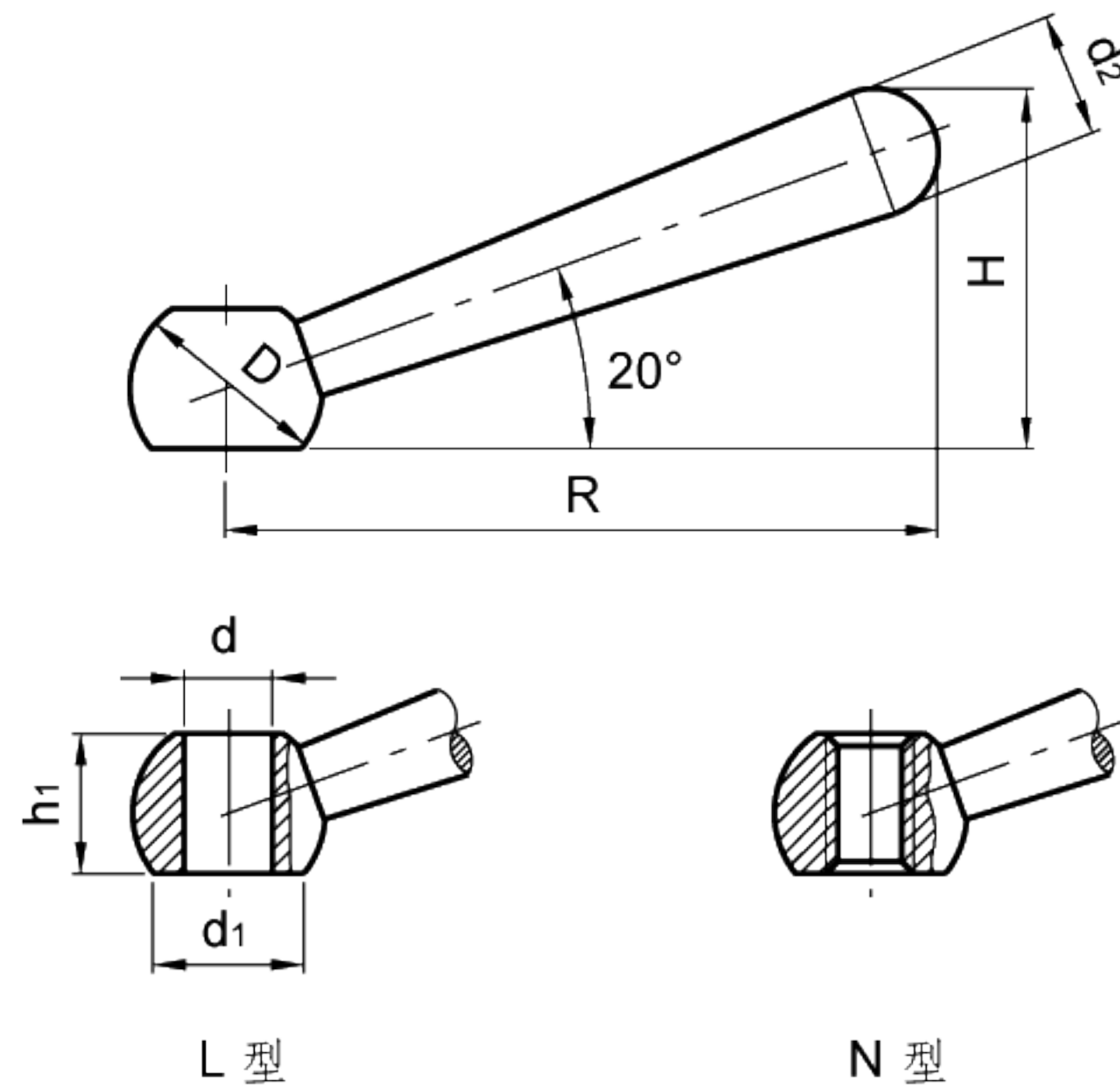




## 夹紧手柄

- 亚光喷砂AISI303不锈钢本体。
- 轮毂，20°角倾斜手柄臂，带标准H7规定公差普通孔(L型)或者带螺纹孔(N型)。



标准件	主尺寸					安装孔			重量
型号	R	D	H	d1	d2	d H7	d 6H	h1	g
DIN 99-50-M6-N-NI	48	12	24	8	8	-	M6	9.5	16
DIN 99-63-B8-L-NI DIN 99-63-M8-N-NI	60	16	30.5	12.5	10	8 -	- M8	12 12	36 36
DIN 99-80-B10-L-NI DIN 99-80-M10-N-NI	76	20	38	16	13	10 -	- M10	14.5 14.5	77 76
DIN 99-100-B12-L-NI DIN 99-100-M12-N-NI	95	25	47	20	16	12 -	- M12	18.5 18.5	139 146
DIN 99-125-M16-N-NI	119	32	59.5	25	20	-	M16	24	283